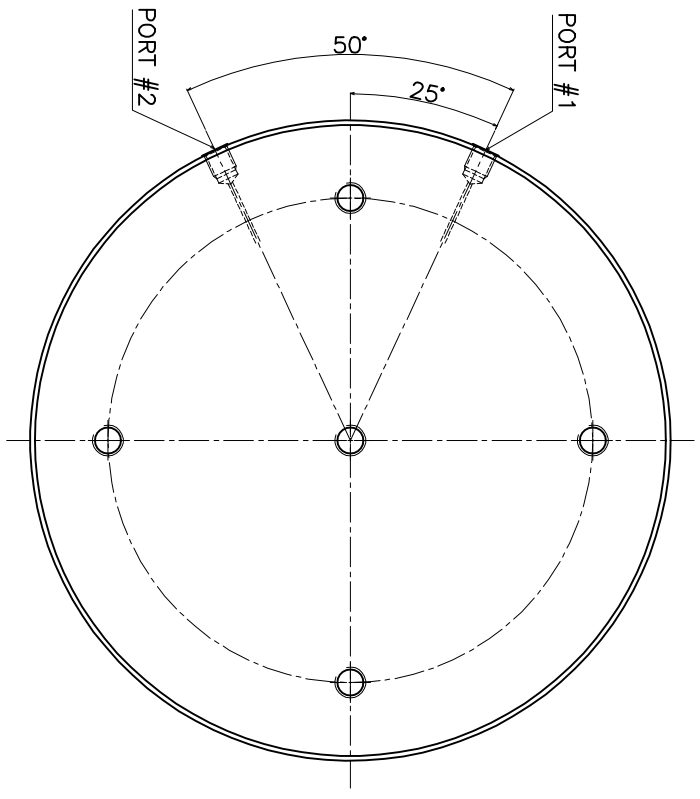
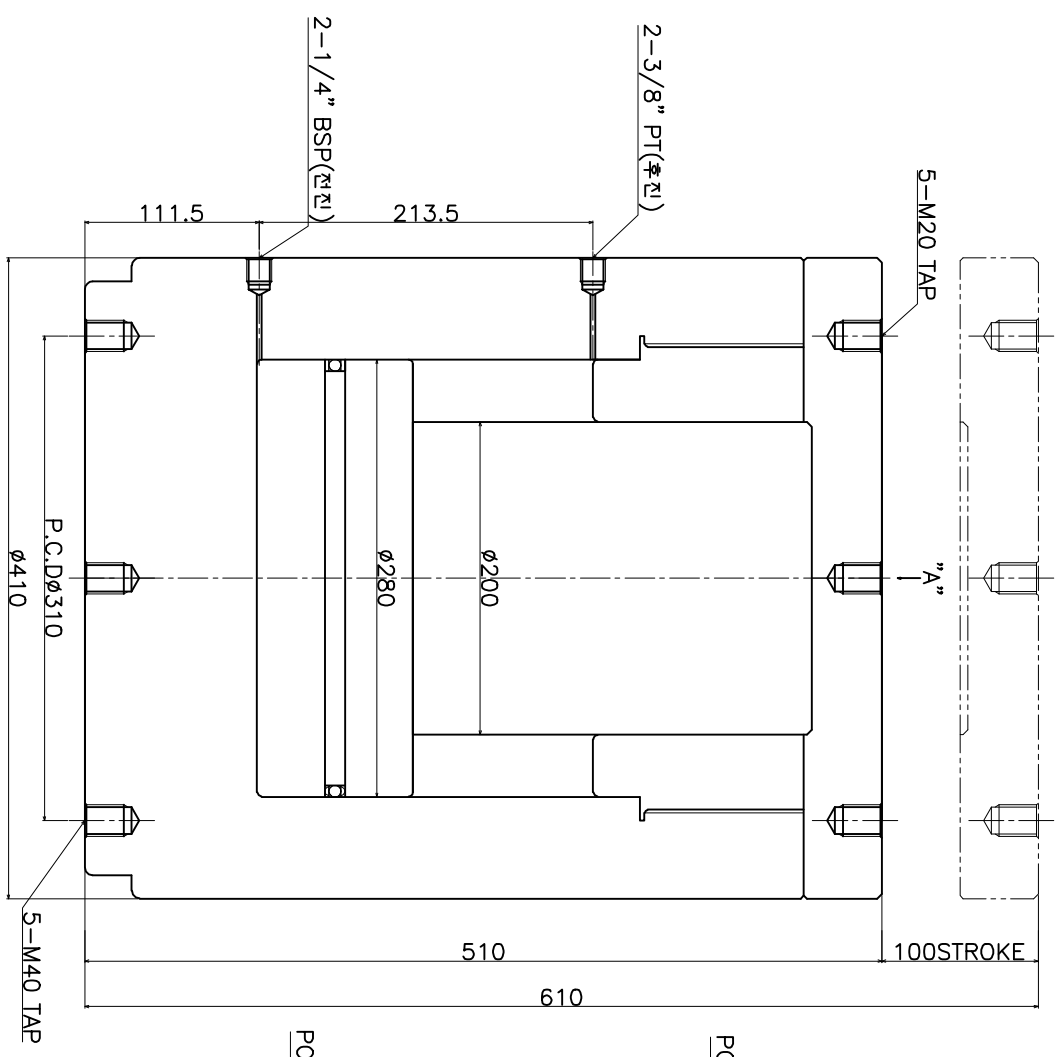


Fig. 3003



VIEW "A"

SPECIFICATION	
MODEL NO.	HHDC 900100
CAPACITY	900TON
STROKE	100mm
WEIGHT	about 490Kg
900Ton*100St	

	원	원	후	원
MAXIMUM PRESSURE	2000Kgf/cm <sup>2</sup>		1000Kgf/cm <sup>2</sup>	
WORKING PRESSURE	1500Kgf/cm <sup>2</sup>		700Kgf/cm <sup>2</sup>	

사용 유 : 유압작동유 ISO46

